

その他

森林火災の予防計画・航空機事故対策計画

第1章 森林火災の予防計画

第1節 予防活動

第2章 航空機事故対策計画

第1節 計画の目的

第2節 航空機事故の特性

第3節 災害時の情報連絡体制

第4節 救助・避難対策

森林火災の予防計画・航空機事故対策計画

第1章 森林火災の予防計画

本市の面積は73.34km²で、森林が6割以上を占めている。

森林は、水資源の確保、土砂の流出防備及び風害、水害等からの防備などの役割を果たし、市民に憩いの場所を提供するなど、生活に大きな恩恵をもたらしている。

森林火災は、一度発生すると拡大の危険性が高いため、広報活動、指導等の徹底を図り、森林火災の発生の防止に努めるものとする。

第1節 予防活動

森林火災に対する各機関の予防活動の内容は、次のとおりである。

1 市

市長が森林法に基づき火入れ許可するとき、又は国若しくは地方公共団体が火入れするときは、秋川消防署に協議するとともに、実施の日時、場所、責任者の住所、氏名等必要事項を管轄警察署長に通報する。

2 都環境局

森林火災の未然防止のため、東京都自然保護員（都レンジャー）による保安林及び入込者の多い森林に対する巡視を行い、焚き火・喫煙等を発見した場合には、山火事予防のため指導するとともに、自然公園等の利用マナーの普及啓発・指導及び標識の点検・応急補修等を行い、安全を確保する。

3 秋川消防署

(1) 広報活動

市、林野庁、東京都環境局、関係機関と協力して、火災予防運動期間又は行楽シーズンを中心に行楽客、市民、関係事業所等を対象として、林野火災の予防広報を実施する。

(2) 予防活動

火災予防運動期間を中心に、秋川消防署、消防団等は、林野の防火パトロールや林野に近接した民家の防火診断を実施する。

- (3) 消防活動訓練
森林火災が発生しやすい時期に、消防署は、市及び消防団の協力を得て、消防活動訓練を実施する。
- (4) 指導方針
 - ア 林野等の火入れに際しては、消防署に届け出るよう指導する。
(火災予防条例)
 - イ 森林法に基づき市が火入れの許可をするとき、又は国若しくは地方公共団体が火入れするときは、消防署長と協議するよう指導する。
 - ウ 林野に防火線を設定するときは、設定者はあらかじめ消防署長と協議する。

4 関東森林管理局

森林火災予防のため、次のとおり実施する。

- (1) 災害時における非常参集体制の整備を図る。
- (2) 林野火災予防施設等の管理（施設の点検整備、防火、初動対応等のマニュアルの整備）の徹底
- (3) 全国山火事予防運動による啓発活動の実施
- (4) 林野火災予防対策の実施
 - ア 森林保全巡視は林野火災の予防にも配慮し、特に乾燥、強風等の気象条件、入林者の多い時期、箇所等を考慮して効率的に実施する。
 - イ 火入れ許可の徹底
 - ウ 防火線、防火森林帯、防火林道等の整備に努める。

第2章 航空機事故対策計画

本市又は市周辺での航空機事故等が発生した場合は、関係機関と協力し、速やかに救助・応援等の対策活動を実施することにより、被害を最小限に止めるものとする。

第1節 計画の目的

この計画は、市及び市周辺での航空機事故等を対象とし、速やかな救助・応援等の対策活動を実施することにより、被害を最小限に止めることを目的とする。

第2節 航空機事故の特性

1 航空機事故災害の特性

航空機による事故は、特異な形態となるので、災害時に被害を極力抑え、二次災害を防止するためには、災害救助活動に従事する者が航空機事故災害の特性を知ることである。

(1) 一般的な特性

- ア 航空機には、通常多量の燃料が積載されているため、出火と同時にこれらの燃料が燃焼して、航空機全体が火災に包まれる場合が多く、高熱のため消防隊等の接近が著しく困難になる。
- イ 火災発生後短時間にして、マグネシウム合金等が燃焼し、外板等の金属部分が容易に溶解する。
- ウ 現場は大規模な危険物（油脂）火災の様態を呈し、燃焼状況によっては翼内のタンクが破裂し、火面が急激に拡大する。
- エ 機内には、多くの乗客、乗員が乗っている場合が多い。

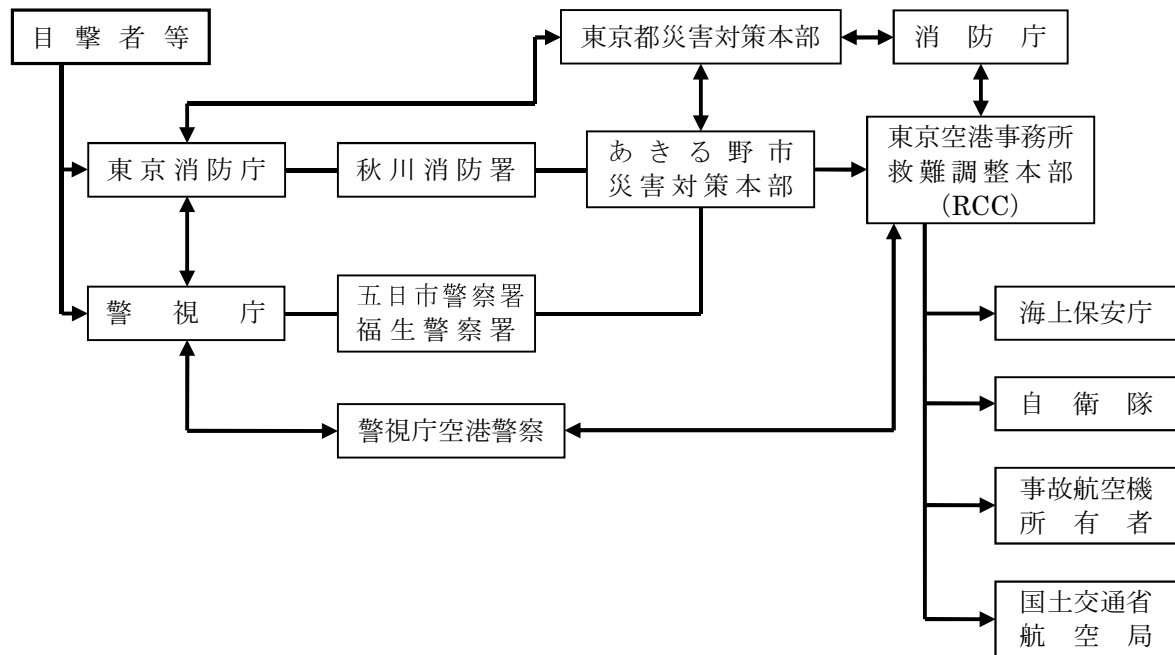
(2) 事故状態による特性

- ア 垂直に近い状態で激突した場合
瞬間的に爆発又は急激に延焼拡大し、主要構造物が破壊されて、その破片が広範囲に飛散する。
乗客、乗員はほとんどが死亡する場合が多い。
- イ 緩い角度で墜落した場合
航空機の進行方向に破片が飛散し、2、3箇所に大きく分散して燃焼するほか、小火面が数箇所以上に及ぶ場合が多い。

第3節 災害時の情報連絡体制

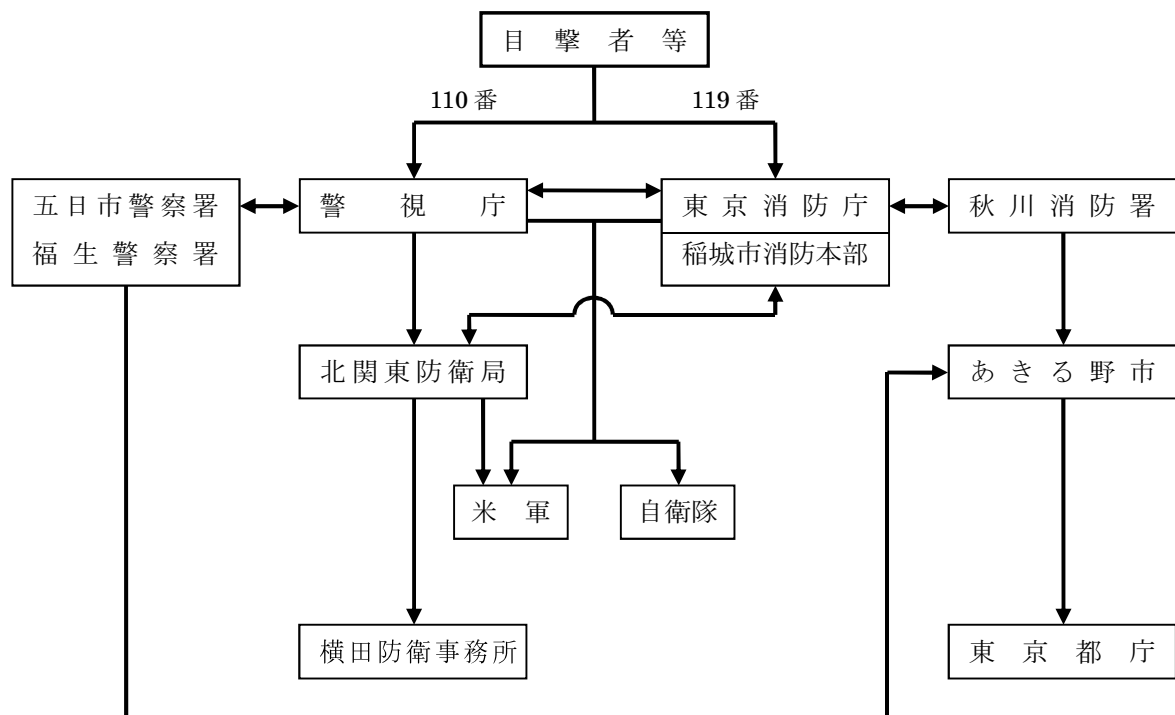
航空機事故が発生した場合の連絡経路は、民間機、自衛隊機、米軍機によりその情報連絡体制が異なる。

1 民間航空機事故発生時の連絡

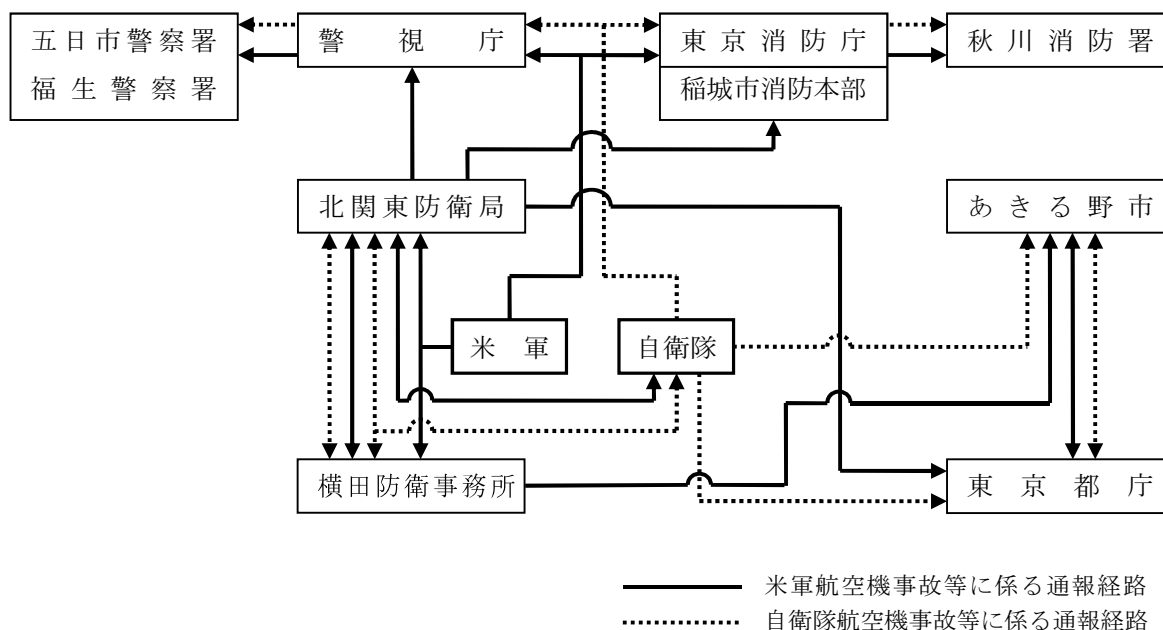


2 自衛隊機又は米軍機事故発生時の連絡

〈目撃者等からの通報経路〉



〈米軍又は自衛隊からの通報経路〉



3 連絡事項

事故発生時の通報は、次の事項について行うものとする。

- (1) 事故の種類（墜落、不時着、器物落下等）
- (2) 事故の発生日時、場所
- (3) 事故機の種別、乗員数及び積載燃料量、爆発物等の危険物積載の有無
- (4) その他必要事項

4 連絡先一覧

機 関 名	勤 務 時 間 内				時 間 外
	連 絡 者		電 話 番 号		電 話 番 号
	正	副	内線（正）	内線（副）	連 絡 先
警 視 庁	都市災害警備担当管理官	都市災害警備係長	110 又は担当課 03 (3581) 4321		110 又は 03(3581)4321 内線 55152 警備第一課宿直
			55550	55551	
東 京 消 防 庁	警防課指揮隊長	同左	119 又は担当課 03 (3212) 2111		119 又は 03(3212)2111 内線 4613～5 警防課指揮隊長
			4613～5		
東 京 都	防災対策課長	運用係長	03 (5388) 2455	03 (5388) 2456	03 (3588) 2459 夜間防災連絡室
在日米陸軍座間基地	渉外部長		046 (407) 3392 又は 7156 090 (3506) 2235		046 (407) 3123 当直将校（応答は英語）
横 田 基 地	第 374 空輸	憲兵隊	042 (552) 2511		042 (551) 0420

	航空団コマンドポスト (応答は英語)		52536	58705	憲兵隊
厚木航空施設	渉外部長		0467 (78) 2664 0467 (63) 3201 090 (5331) 4254		0467 (63) 3100 0467 (63) 3111 当直将校 (応答は英語)
陸上自衛隊 東部方面航空隊本部 (立川)	第3科長	総括班長	042 (524) 9321 203	231	042 (524) 9321 内線 302 当直司令
海上自衛隊 第4航空群司令部 (厚木)	首席幕僚	作戦幕僚	0467 (78) 8611 2210	2213	0467 (78) 8611 内線 2245 作戦当直士官
航空自衛隊 中部航空警戒管制 団司令部 (入間)	防衛班長	防衛第3係長	04 (2953) 6743	04 (2953) 6131 2330	04 (2953) 6131 内線 2225 基地当直
横田防衛事務所	所長	業務課長	042 (551) 0319 042 (551) 6721		①所長 090 (2531) 4169 ②業務課長 080 (2003) 8883
北関東防衛局	業務課長	管理部業務課 総務・計画調整・渉外 担当課長補佐 事故補償担当課長補佐	048 (600) 1817 048 (600) 1800 2310	2311、2313	①業務課長 090 (2724) 0659 ②総務・計画調整・渉外 担当課長補佐 090 (2727) 8645 ③事故補償担当課長 補佐 090 (2727) 6928

第4節 救助・避難対策

1 航空機事故の救援活動

航空機事故は、予測することが困難であるとともに、一たび事故が発生すれば人的被害につながり、発生場所によっては大惨事に発展する可能性がある。このため、人命救助、爆発延焼の防止には全力をあげて取り組む必要がある。

(1) 事故別の救援活動分担

ア 民間機事故

No.	区分	活動内容	警察	消防	都	市
1	負傷者救援	①救急活動 ②救急病院の引受確認 ③その他 (転院等)	○	◎	○	○
2	現場対策	①消火活動 ②警戒区域の設定 ③立入制限、交通整理 ④現場保存	○ ◎ ◎	◎ ◎ ○ ○		○

		⑤連絡所の設置	○	○	○	◎
		⑥通信輸送	○	○	○	◎
3	財産被災者救援	①財産保護・警備	◎			
		②仮住居のあっせん提供			○	◎
		③生活必需品の支給			○	◎
備 考		(注) ◎は主務機関を示す。 ○は主務機関への援助協力機関を示す。				

イ 自衛隊機事故

No.	区 分	活 動 内 容	警察	消防	自衛隊	都	市	施設局
1	負傷者救援	①救急活動 ②救急病院の引受確認 ③その他（転院等）	○	◎	○	○	○	
2	現場対策	①消火活動 ②警戒区域の設定 ③立入制限、交通整理 ④現場保存 ⑤連絡所の設置 ⑥通信輸送	○	◎	○		○	
			◎	○	○			
			◎	○	○			○
			○	○	◎	○	○	○
					◎			
3	財産被災者救援	①財産保護・警備	◎		○			
		②仮住居のあっせん提供			◎	○	○	
		③生活必需品の支給			◎	○	○	
備 考		(注) ◎は主務機関を示す。 ○は主務機関への援助協力機関を示す。						

ウ 米軍機事故

No.	区 分	活 動 内 容	警察	消防	自衛隊	都	市	施設局
1	負傷者救援	①救急活動 ②救急病院の引受確認 ③その他（転院等）	○	◎	○	○	○	○
				◎	○	○	○	○
					○	○	○	◎
2	現場対策	①消火活動 ②警戒区域の設定 ③立入制限、交通整理 ④現場保存 ⑤連絡所の設置 ⑥通信輸送	○	◎	○		○	
			◎	○				○
			◎	○	○	○	○	◎
			○	○	○	○	○	◎
					○			◎
3	財産被災者救援	①財産保護・警備	◎					
		②仮住居のあっせん提供				○	○	◎
		③生活必需品の支給				○	○	◎
備 考		航空事故等の発生の場合の米軍の緊急活動については、在日米軍司令部と防衛省との間の緊急援助体制に関する合意に基づいて行われるものとする。 (注) ◎は主務機関を示す。 ○は主務機関への援助協力機関を示す。						

(2) 応急対策の実施

ア 現場指揮本部の設置

現場における各機関は、事態の緊急性から判断して現場指揮本部を設置し、応急対策の総合的判断と関係機関の連絡調整に当たる。

必要に応じ、あきる野市災害対策本部を設置するが、災害対策本部の業務は、現場指揮本部限りでは解決できない事項の調整と、都及び関係機関との連絡調整業務を担当する。

イ 市民への避難指示

航空機燃料による爆発の危険性、火災の延焼拡大、その他乗客乗員以外の周辺市民に対して危険が迫っているときは、現場指揮本部は避難指示を行う。現場指揮本部が設置されるまでの間は、状況に応じ、市長、消防署、警察官等が緊急に避難指示を行う。

避難指示に際しては、地震や他の大規模災害時と異なり、航空機事故という特殊性からその危険区域が限られているので、危険区域からの早期避難（脱出）に重点をおく。

避難が完了した地域は、ロープ等で表示をし、立入りを禁止する。

また、消防機関から安全性の確認がなされるまでは解除してはならない。